



High Bay

Référence: LX-HB-CLOUD-150W

Materiau : Aluminium

Couleur du Materiel : Blanc/Noire

Durée de vie : >170000Heures(Ta=30°C@L70)



Caractéristiques Electriques

Puissance : 150 W

Alimentation : AC 100-240V / 100-277V

Fréquence : 50-60HZ

Facteur de Puissance : > 0,92

Indice de protection : IP 65

Temperature : -30°C to +50°C (-22°F to +122°F)

Protection contre les surtensions : 2kV ligne-ligne,
4kV ligne de terre

Humidité : 15-90%RH

Option dimmable : Oui/Dali

Capteur de mouvement/Capteur de luminosité
/Capteur PIR/Module d'urgence/Zigbee

Class : I

Caractéristiques de la LED

Marque de LED : Nichia

Flux Lumineux : 21 000Lm

Efficacité Lumineuse : 140Lm/W

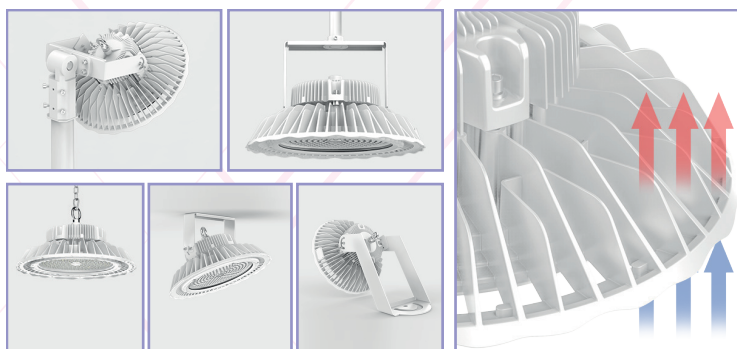
Température de couleur : 3000K,4000K, 5000K

Indice de rendu de couleur : Ra70, Ra80

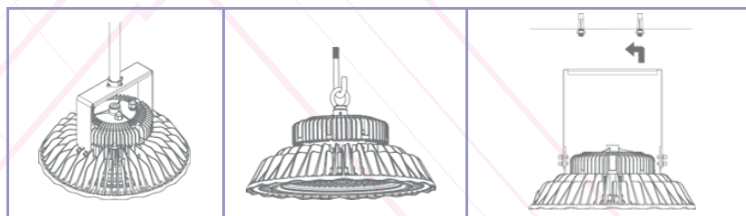
Autre

Dimensions : Ø383x192mm
(Ø15.08"x7.56")

Poids : 7.0±0.3kg
(15.43±0.66Lbs)



Méthode d'installation



Accessoires

