



## High Bay

**Référence:** LX-HB-CLOUD-240W

Matériau : Aluminium

Couleur du Matériau : Blanc/Noire

Durée de vie : >170000Heures(Ta=30°C@L70)



## Caractéristiques Electriques

Puissance : 240 W

Alimentation : AC 100-240V / 100-277V

Fréquence : 50-60HZ

Facteur de Puissance : > 0,93

Indice de protection : IP 65

Température : -30°C to +50°C (-22°F to +122°F)

Protection contre les surtensions : 2kV ligne-ligne,  
4kV ligne de terre

Humidité : 15-90%RH

Option dimmable : Oui/Dali

Capteur de mouvement/Capteur de luminosité

/Capteur PIR/Module d'urgence/Zigbee

Class : I

## Caractéristiques de la LED

Marque de LED : Nichia

Flux Lumineux : 36 000Lm

Efficacité Lumineuse : 150Lm/W

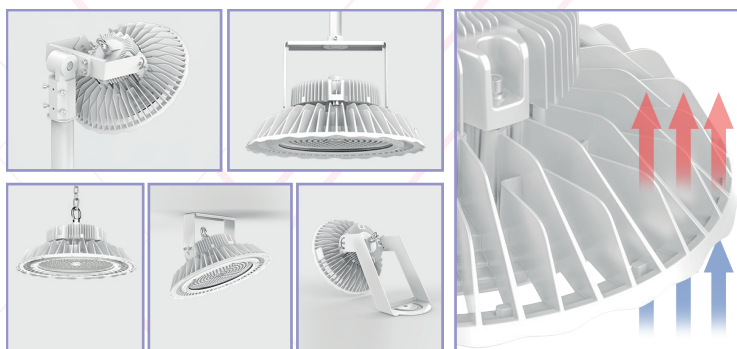
Température de couleur : 3000K,4000K, 5000K

Indice de rendu de couleur : Ra70, Ra80

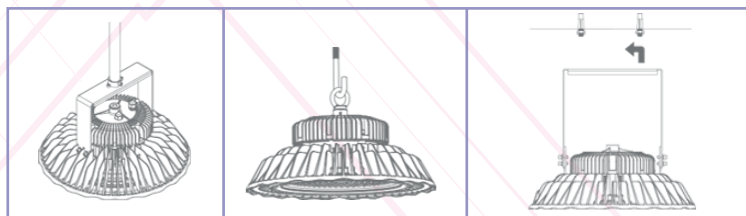
## Autre

Dimensions : Ø383x211mm  
(Ø15.08"x8.31")

Poids : 7.8±0.3kg  
(17.2±0.66Lbs)



Méthode d'installation



## Accessoires

