

Underwater

Référence: LX-IG-146-12W-RGB

Matériau : Stainless steel SUS 316#

Durée de vie : 50 000 Heures



OSRAM



Caractéristiques Electriques

Puissance : 12W

Alimentation : DC24V

Fréquence : 50-60HZ

Temperature : -20°C~40°

Indice de protection : IP 68

Indice IK : IK08

Option Dimmable : Triac/PWM/1-10V/Dali

Caractéristiques de la LED

Marque de LED : OSRAM

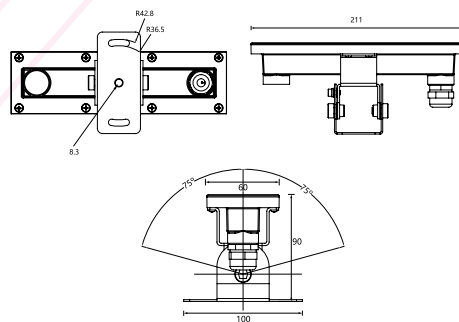
Flux Lumineux : 465 Lm

Couleur de la LED : RGB

Angle: 30°

Autre

Dimensions : L211xW90mm



Vue arrière



Support en acier inoxydable & angle réglable

