

# Garden Light



**Référence:** LX-IG-99-15W

Matériau : Aluminium

Durée de vie : 50 000 Heures



## Caractéristiques Electriques

Puissance : 15W

Alimentation : AC120-240V

Fréquence : 50-60HZ

Indice de protection : IP 66

Indice IK : IK08

## Caractéristiques de la LED

Marque de LED : NICHIA

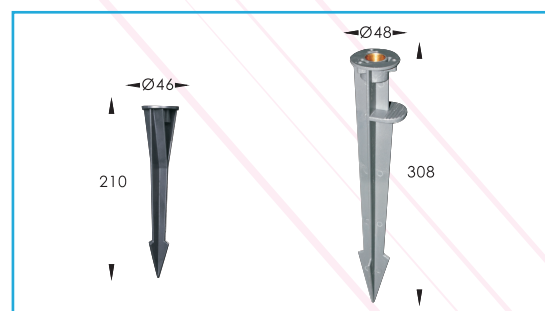
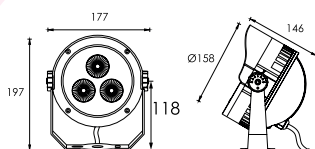
Flux Lumineux : 1 516-1 745 Lm

Couleur de la LED : 2000K/3000K/6000K

Angle: 25°

## Autre

Dimensions : Ø158xW146xH197mm



### OPTIONS DE COULEURS

RAL9006	PANTONE 432u	RAL9005