

# Inground

**Référence:** LX-IG-2ADJ-12W-HM

Matériau : Aluminium/Stainless steel SUS 316L#

Durée de vie : 50 000 Heures



**OSRAM**

**CE** **RoHS**

## Caractéristiques Electriques

Puissance : 12W

Alimentation : DC24V/120-240V

Fréquence : 50-60HZ

Temperature : -20°C-40°

Indice de protection : IP 67

Indice IK : IK10

Option Dimmable : Triac/PWM/1-10V/Dali

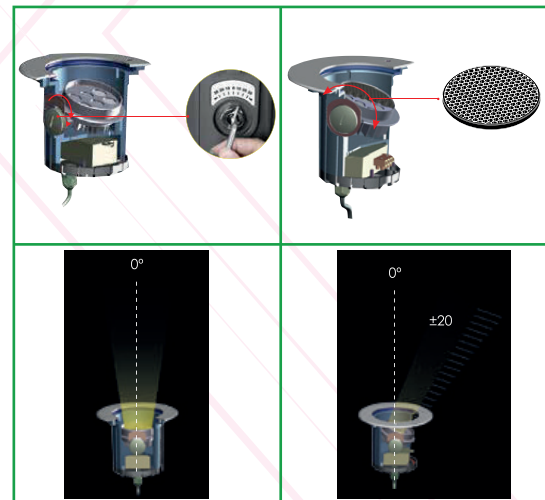
## Caractéristiques de la LED

Marque de LED : OSRAM

Flux Lumineux : 790-1003 Lm

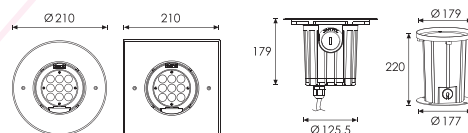
Couleur de la LED : 2000K/3000K/6000K

Angle: 20°



## Autre

Dimensions : Ø210xW179mm



### Filtre nid d'abeille en option

