

Inground

Référence: LX-IG-2ADJ-18W-HM

Matériau : Aluminium/Stainless steel SUS 316L#

Durée de vie : 50 000 Heures



OSRAM

CE **RoHS**

Caractéristiques Electriques

Puissance : 18W

Alimentation : DC24V/120-240V

Fréquence : 50-60HZ

Temperature : -20°C-40°

Indice de protection : IP 67

Indice IK : IK10

Option Dimmable : Triac/PWM/1-10V/Dali

Caractéristiques de la LED

Marque de LED : OSRAM

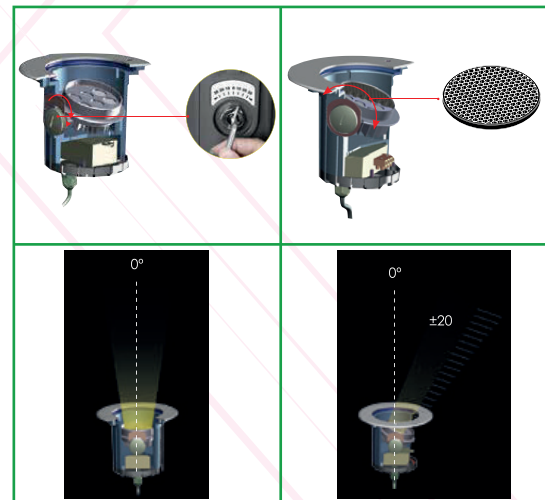
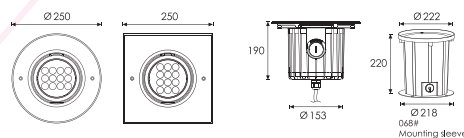
Flux Lumineux : 1 389-1 885 Lm

Couleur de la LED : 2000K/3000K/6000K

Angle: 13°

Autre

Dimensions : Ø250xW190mm



Filtre nid d'abeille en option

