

Inground

Référence: LX-IG-2ADJ-2W

Matériau : Aluminium/Stainless steel SUS 316L#

Durée de vie : 50 000 Heures



OSRAM

CE **RoHS**

Caractéristiques Electriques

Puissance : 2W

Alimentation : DC24V/120-240V

Fréquence : 50-60HZ

Temperature : -20°C-40°

Indice de protection : IP 67

Indice IK : IK09

Option Dimmable : Triac/PWM/1-10V/Dali

Caractéristiques de la LED

Marque de LED : OSRAM

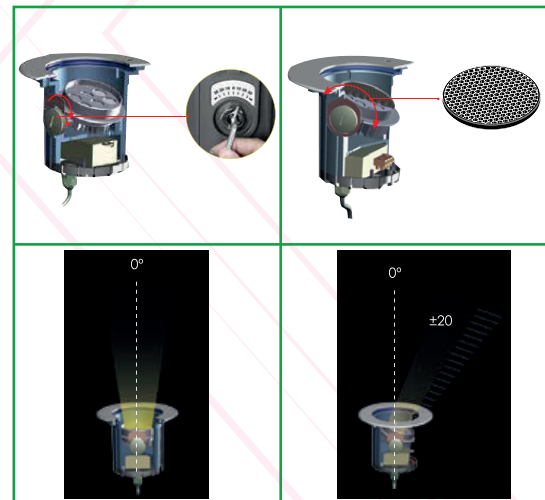
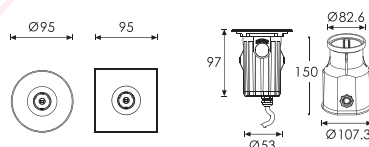
Flux Lumineux : 122-147 Lm

Couleur de la LED : 2000K/3000K/6000K

Angle: 20°

Autre

Dimensions : Ø95xW97mm



Filtre nid d'abeille en option

